

Dual

Für den Fachhandel
Ausgabe Juni 1971

Dual KA 40 Service-Anleitung



Inhalt

Technische Daten	Seite 2
Schaltbild	Seite 3, 4
Prüf- und Justierdaten	Seite 5
Bestückung der ZF-Platte und ZF Abgleichanleitung	Seite 6
Bestückungsplan der UKW-Platte	Seite 7
Abgleichanleitung von FM-Vorkreis und Oszillator	Seite 8
Bestückungsplan der Tastenschalterplatte	Seite 8
Abgleichanleitung von AM-Vorkreis und Oszillator	Seite 9
Bestückung der Decoder-Platte mit Abgleichanleitung	Seite 9
Schaltbild und Bestückung der NF-Verstärkerplatten	Seite 10,11
Schaltbild und Bestückung des Netzteils	Seite 12
Ersatzteile und Chassis	Seite 13, 14 15, 16

Dual Gebrüder Steidinger · 7742 St. Georgen/Schwarzwald

Technische Daten

Die Daul KA 40 übertrifft in allen Meßwerten die nach DIN 45 000 an Geräte der Heimstudio-Technik (HiFi) gestellten Anforderungen.

Maße: 420 x 377 x 204 mm
Gewicht: 12,8 kg

Phonochassis

Stromart:

Wechselstrom 50 oder 60 Hz, umrüstbar durch Austausch der Antriebsrolle

Antrieb:

4-Pol-Synchronmotor in Spaltpolausführung mit radial elastischer Aufhängung

Plattenteller:

nichtmagnetisch, 1,8 kg schwer, 270 mm ϕ

Plattenteller-Drehzahlen:

33 1/3, 45 und 78 U/min

Tonhöhenabstimmung:

Regelbereich 1/2 Ton (6%), auf alle drei Plattenteller-Drehzahlen wirkend

Gesamtgleichlauffehler:

$< \pm 0,09\%$ bewertet nach DIN 45 507

Tonarm:

verwindungssteifer Ganzmetall-Tonarm vertikal spitzengelagert, horizontal 2-fach präzisionskugellagert

Tangentialem Spurwinkel: 0,18°/cm

innerhalb der Schallplattenradien 55 und 148 mm

Tonarm-Lagerreibung:

(bezogen auf die Abtastspitze)

vertikal $< 0,01 \mu$

horizontal $< 0,04 \mu$

Tonabnehmerkopf (Systemträger)

abnehmbar, geeignet zur Aufnahme aller Tonabnehmersysteme mit einem Eigengewicht von 1 – 12 g und 1/2" Befestigungsstandard

Trennschärfe bei ± 300 kHz: ≥ 60 dB

Spiegelselektion Fe + 2 ZF: ≥ 50 dB

Fehlprodukt:

$(Fe + \frac{ZF}{2}) \geq 80$ dB

ZF Dämpfung: ≥ 90 dB

ZF Bandbreite: 200 kHz

Begrenzung: $4 \mu V$

Geräuschspannungsabstand:

≥ 70 dB

Klirrfaktor: $\leq 1\%$

NF Frequenzgang: 40 – 15 000 Hz;
– 1,5 dB

Deemphasis: $50 \mu s$

Mono-Stereo-Umschaltung: $4 \mu V$

Übersprechdämpfung: ≥ 45 dB bei 1 kHz

AM-Unterdrückung: ≥ 50 dB

Hilfsträgerunterdrückung: 38 kHz ≥ 50 dB

Bestückung HF-Teil: 15 Si-Transistoren
17 Dioden

Empfangsbereich AM

Empfangsbereiche:

LW 150 – 350 kHz

MW 500 – 1650 kHz

KW 1 6,7 – 15,4 MHz

KW 2 5,6 – 6,6 MHz

Kreise: 7, davon 5 ZF

Zwischenfrequenz: 480 kHz

Antenne: hochohmig induktiv

Empfindlichkeit:

gemessen über Kunst-
antenne DIN 45 300

6 dB Rauschabstand

KW = $10 \mu V$

MW = $20 \mu V$

LW = $50 \mu V$

Empfindlichkeit:

gemessen über

Rahmen,

6 dB Rauschabstand

LW = $300 \mu V/m$

MW = $100 \mu V/m$

ZF Trennschärfe: 9 kHz = 30 dB

Spiegelselektion: KW = 15 dB

MW = 35 dB

LW = 40 dB

NF-Teil

Ausgangsleistung:

(gemessen an 4 Ohm, für 1% Klirrfaktor)

Musikleistung: 2 x 20 Watt

Dauertonleistung: 2 x 16 Watt

Leistungsbandbreite

nach DIN 45 500: 20 Hz – 30 kHz

Klirrfaktor gemessen

bei 15 W und 1000 Hz: $< 0,3\%$

Eingang:

Empfindlichkeit

Tonband, linear:

400 mV an

470 kOhm

Übertragungsbereich:

gemessen bei mech.

Mittenstellung der

Klangregler: 15 Hz – 30 kHz

$\pm 1,5$ dB

Phono:

20 Hz – 20 kHz

± 3 dB

Klangregler:

Bässe: ± 14 dB bei 40 Hz

Höhen: ± 14 dB bei 15 kHz

Lautstärkeregel

Balanceregler: Regelbereich 12 dB

mit abschaltbarer physiologischer

Regelcharakteristik

Mono-Stereo-Schalter

Ausgang: 2 Lautsprecher-

buchsen für

Impedanzen

4 – 16 Ohm

Fremdspannungsabstand:

bezogen auf $N_a = 2 \times 50$ mW bei

sämtlichen Eingängen: ≥ 50 dB

bezogen auf Nenn-

leistung hochohmige

Eingänge:

≥ 66 dB

Übersprechdämpfung:

≥ 45 dB bei

1000 Hz

Phono:

≥ 20 dB bei

1000 Hz

Leistungsaufnahme:

ca. 60 VA

Netzspannung:

110/130/220/240 V

Sicherungen:

2 x 0,5 A mT

Bestückung

NF-Teil

14 Si-Transistoren, 4 Si-Leistungstransisto-

ren, 2 G-Schmelzeinsätze 1,2 A flink zur

Absicherung der Endstufen

Netzteil: 1 Si-Gleichrichter

HF-Teil

Empfangsbereich FM

Empfangsbereich: 87 MHz – 108 MHz

Kreise: 18, davon 14 ZF

Zwischenfrequenz: 10,7 MHz

Antenne: 240 Ohm

FM Empfindlichkeit bei 22,5 kHz Hub und

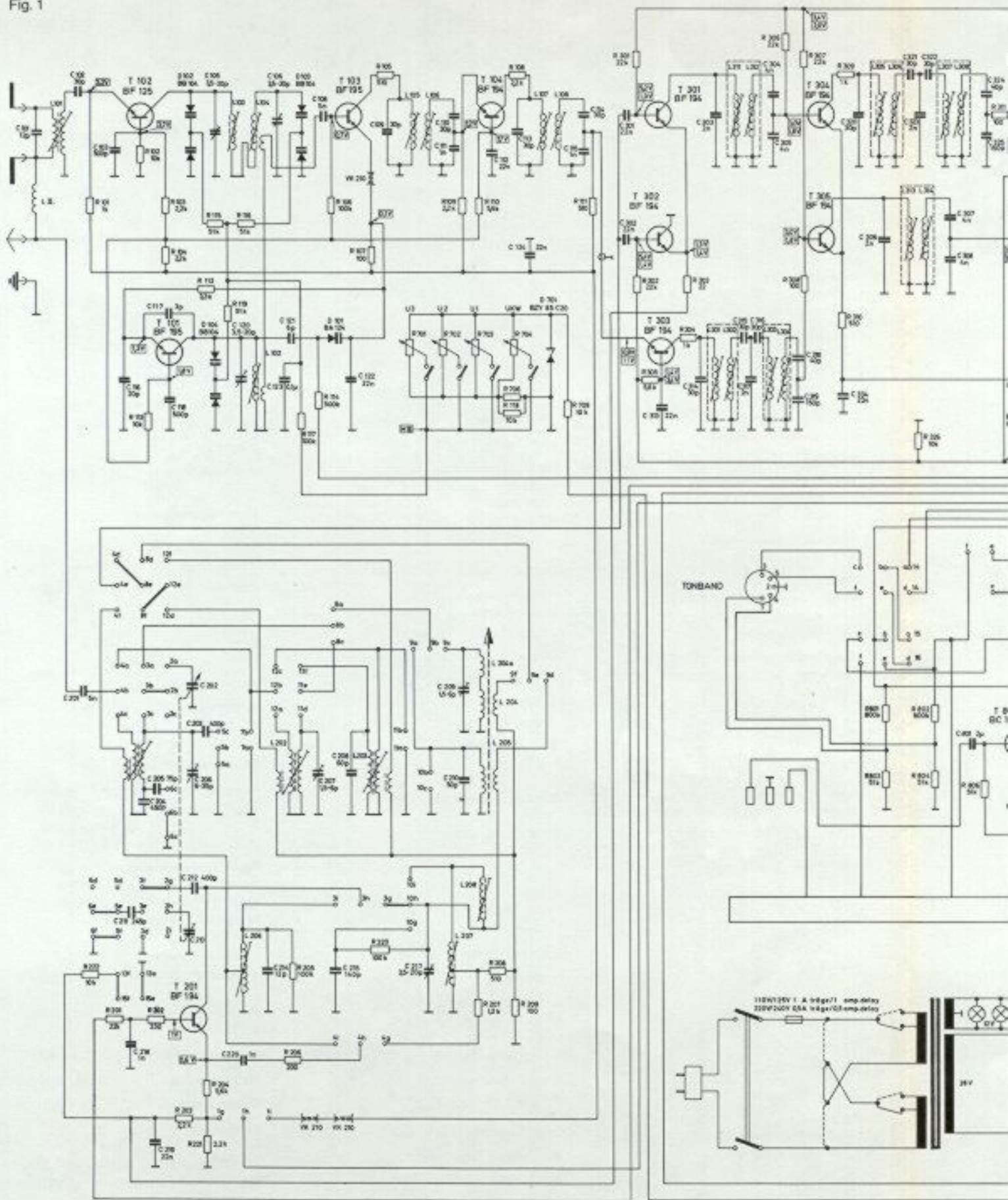
26 dB Rauschabstand:

Mono $\leq 1,5 \mu V$

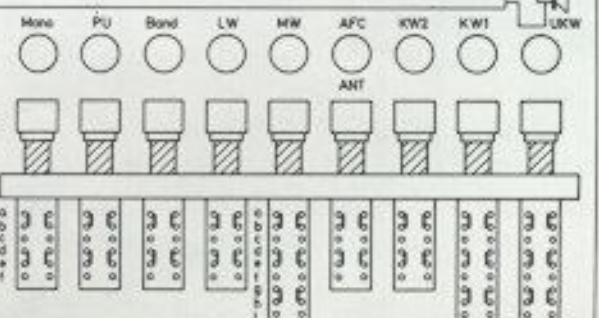
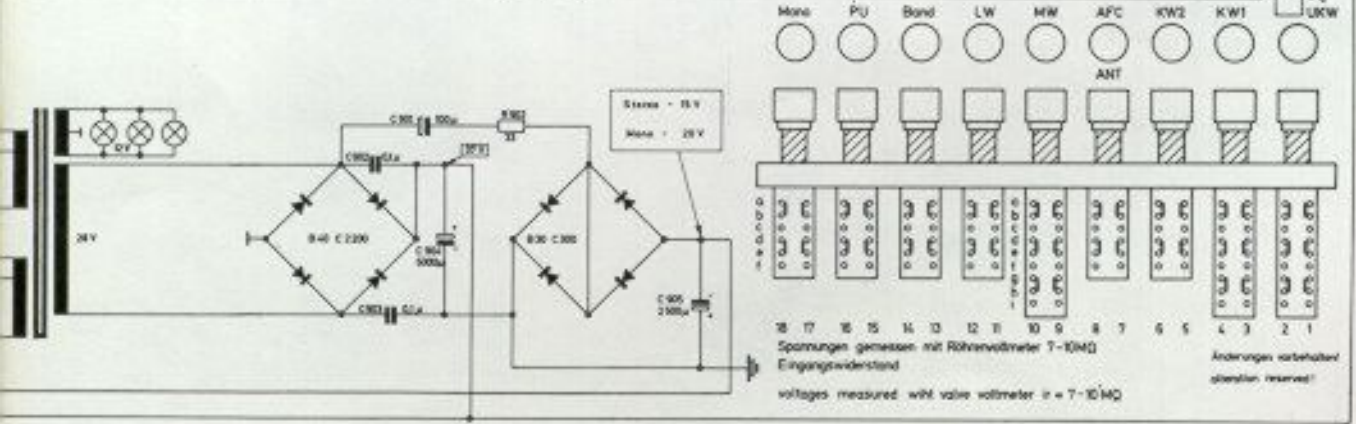
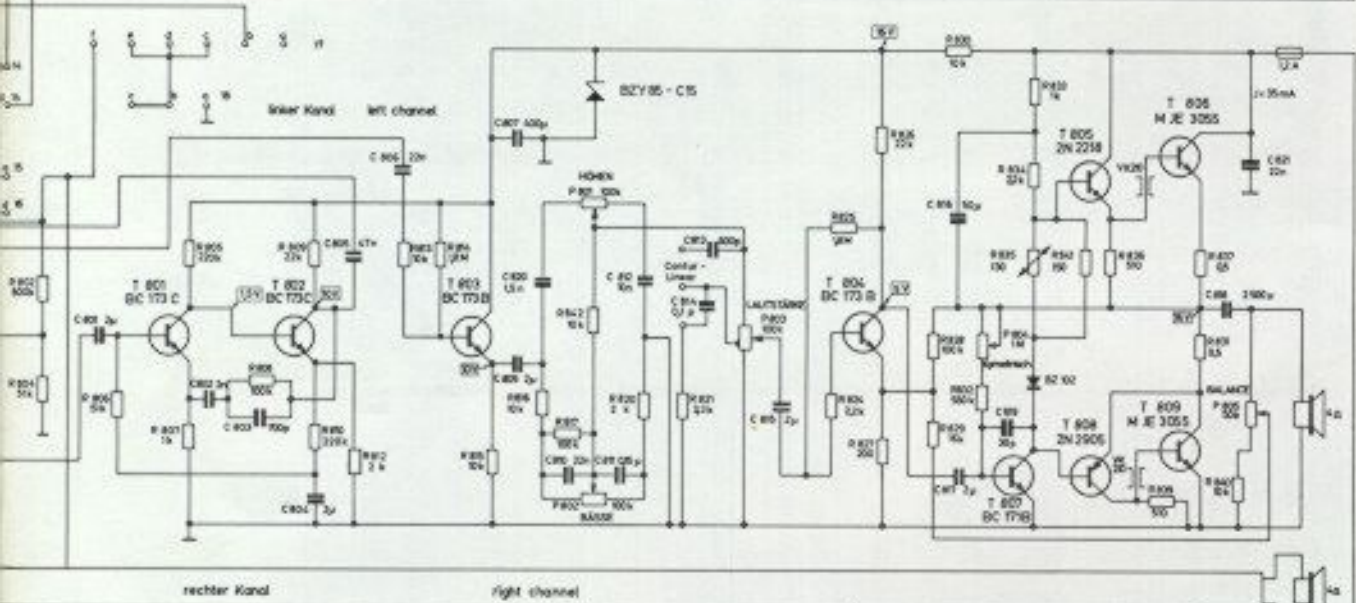
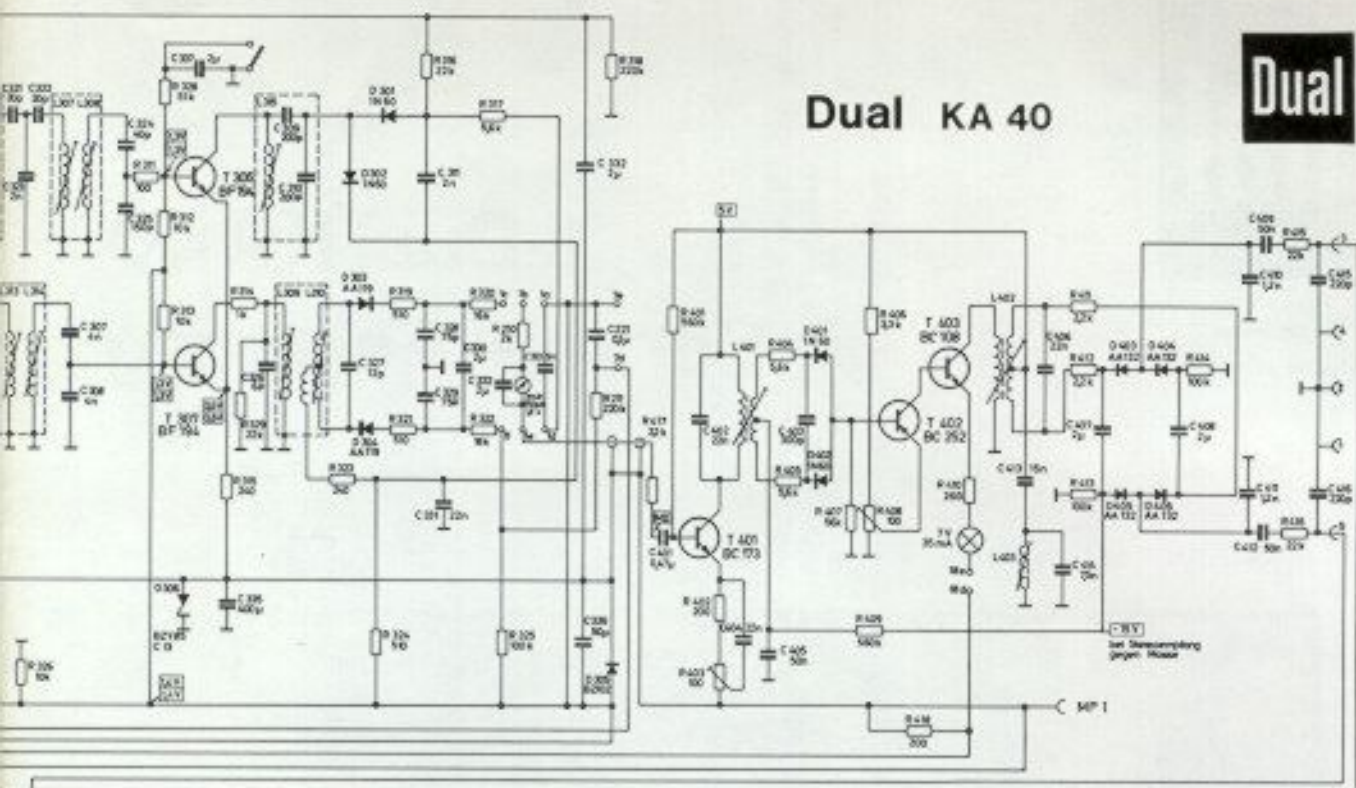
Stereo $\leq 8 \mu V$

Rauschzahl: 2,2 kTo

Fig. 1



Dual KA 40



Spannungen gemessen mit Rohrvoltmeter 7-10MΩ
 voltages measured with valve voltmeter $\rho = 7-10M\Omega$
 Änderungen vorbehalten
 alterations reserved!

Prüf- und Justierdaten

1. **Stromaufnahme:**
 bei 220 V im Leerlauf ca. 130 mA
 bei 220 V im Leerlauf mit PW ca. 175 mA
 bei 220 V und Vollast (16 W) ca. 440 mA
2. **Betriebsspannungen:**
- 2.1 Regelverstärker: 15 – 20 V
- 2.2 Endstufe:
- 2.2.1 a) Leerlauf 38 – 40 V
- 2.2.2 b) Vollast ca. 30 V
3. **Ruhestrom der Endstufe:**
 nach ca. 5 Minuten Betriebszeit: ca. 50 mA
4. **Ausgangsleistung:**
 1000 Hz auf den Eingang "Band" geben, Klang- und Balanceregler in Mittenstellung, Lautstärkeregel voll aufgedreht, Verstärker auf ca. 1 % Klirrfaktor ansteuern.
 Ausgangsspannung an 4 Ohm: min. 8 V (16 W)/Kanal. Am Tonbandausgang (Stift 1 und 4) müssen anliegen: 13 – 20 mV/100 kOhm
5. **Klirrfaktor:**
 gemessen über Eingang "Band": siehe Fig. 3
6. **Lautstärkeregel:**
- 6.1 Schalterstellung "Linear".
 Gesamten Regelbereich auf Parallelität der Reglerbahnen überprüfen, Kanalabweichung K 1/K 2 im Bereich zwischen aufgedrehtem Lautstärkeregel und mechanischer Mittenstellung: ≤ 3 dB, Kanalabweichung K 1/K 2 im Bereich zwischen Mittenstellung und 40 dB unter Vollaussteuerung ≤ 5 dB. Bei 40 dB unter Vollaussteuerung sind folgende Abweichungen von der 0-dB-Linie zulässig.
 Bei 40 Hz, 1000 Hz und 12,5 kHz $\pm 1,5$ dB
- 6.2 Schalterstellung "Contur":
 (Physiologische Lautstärkeregelung) Lautstärkeregel 40 dB unter Vollaussteuerung, Klang- und Balanceregler in Mittenstellung:
 Baßanhebung bei 40 Hz: 12 – 16 dB
 Höhenanhebung bei 12,5 kHz: 8 – 11 dB
 Kanalabweichung K 1/K 2: ≤ 3 dB
 (Kanäle bei 1000 Hz auf gleichem Pegel)
7. **Baßregler:**
 Baßanhebung bei 40 Hz: 13 – 16 dB
 Baßabsenkung bei 40 Hz: 12 – 15 dB
 Kanalabweichung: ≤ 2 dB
8. **Höhenregler:**
 Höhenanhebung bei 12,5 kHz: 11 – 13 dB
 Höhenabsenkung bei 12,5 kHz: 12 – 15 dB
 Kanalabweichung K 1/K 2: ≤ 2 dB
9. **Balanceregler:**
 Regelbereich bezogen auf die 0-dB-Linie: +4 bis –8 dB
10. **Frequenzgangüberprüfung des Vorverstärkers:**
 Baß-, Höhen- und Balanceregler in Mittenstellung, Lautstärkeregel voll aufgedreht. Erst über "Band"-Eingang und dann über "Magnet"-Eingang 40 Hz und 12,5 kHz einspielen.
 Meßbedingung:
 Baßanhebung bei 40 Hz 15,5 – 19,5 dB
 Höhenabsenkung bei 12,5 kHz 13 – 17,5 dB
11. **Eingangsempfindlichkeit:**
 Meßfrequenz 1000 Hz, Lautstärkeregel in mechanischer Mittenstellung, erforderliche Eingangsspannung für Vollaussteuerung (16 W) des Verstärkers:
 über Eingang "Band" 350 mV – 450 mV
 über Eingang "Magnet" 3 mV – 4,5 mV
12. **Restspannung gesamt:**
 Band-Eingang.
- 12.1 Lautstärkeregel zurückgedreht, Baß-, Höhen- und Balanceregler in Mittenstellung, Restspannung maximal 1 mV/Kanal.
- 12.2 Lautstärkeregel offen, Baß-, Höhen- und Balanceregler in Mittenstellung, Band-Eingang mit 100 kOhm abgeschlossen, Restspannung maximal 10 mV/Kanal.
- 12.3 Lautstärkeregel in Mittenstellung, Baß-, Höhen- und Balanceregler in Mittenstellung, Schalterstellung "Linear", Eingangsschalter in Stellung Phono, Magnet-Eingangsleitung mit 1 kOhm abgeschlossen, Restspannung maximal 10 mV/Kanal.
13. **Prüfung in Verbindung mit dem eingebauten Laufwerk. (1209)**
 Restspannung in Stellung Phono:
 Tonarm von der Stütze, Laufwerk eingeschaltet, Baß-, Höhen- und Balanceregler in Mittenstellung, Lautstärkeregel offen, Schalterstellung "Linear".
 Maximal zulässige Restspannung: 40 mV/Kanal = 46 dB
14. **Prüfung der Störspannung mit der Leerrillenplatte**
 Lautstärkeregel, Baß-, Höhen- und Balanceregler in Mittenstellung, Schalterstellung "Linear", Störspannungsmeßplatte LAB 030 auflegen, Tonarm auf dem Leerrillenteil aufsetzen (ca. 10 – 20 mm vom äußeren Rand) und Störspannung messen.
 Der Störabstand soll mindestens 35 dB betragen.

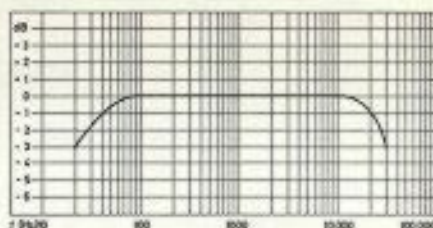


Fig. 2 Leistungsbandbreite gemessen nach DIN 45 500: 20 Hz bis 30 kHz.

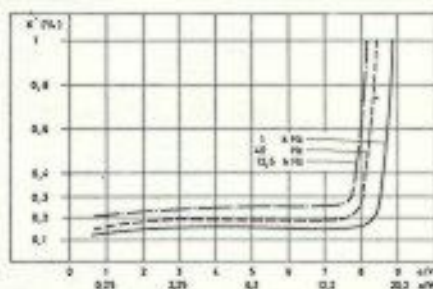


Fig. 3 Klirrfaktor bei 40 Hz, 1000 Hz, 12 000 Hz in Abhängigkeit von der Ausgangsleistung.

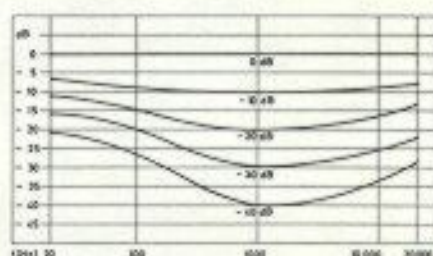


Fig. 4 Wirkungsweise der physiologischen Lautstärkeregelung, 0 dB = Lautstärke offen.

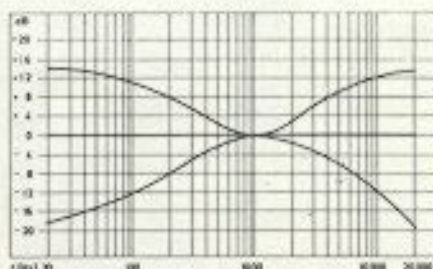


Fig. 5 Wirkungsweise der Klangregler, 0 dB = Baß- und Höhenregler in Mittenstellung.

FM-ZF-Abgleich 10,7 MHz

UKW-Taste drücken und D 104 kurzschließen (siehe Fig. 8, Seite 7). Die NF-Ausgangsspannung eines Wobbelgenerators auf eine Kopplungsschleife, die aus einem 5 cm langen isolierten Draht von 0,5 mm ϕ bestehen soll, geben und in das mittlere Abgleichloch des UKW-Teils lose einhängen. Der NF-Eingang des Wobbelgenerators wird mit dem Punkt M II auf der Decoder-Platte verbunden. Am Wobbelgenerator einen Hub von 300 kHz einstellen.

Die Spulenkern

L 105, L 106, L 107, L 108, L 301, L 302, L 303, L 304, L 305, L 306, L 307, L 308, L 309, L 310 auf möglichst saubere ZF-Kurve bei möglichst kleiner Eingangsspannung abstimmen.

AM-ZF-Abgleich 460 kHz

MW-Taste drücken. Die NF-Ausgangsspannung des Wobbelgenerators auf den Stator des Drehkondensators C 202 (Kontakt 2 a) geben. Der NF-Eingang des Wobbelgenerators ist an den Punkt M II der Decoder-Platte anzuschließen.

Am Wobbelgenerator 20 kHz Hub einstellen. Die Spulenkern L 311, L 312, L 313, L 314, L 315 auf größtmögliche und dabei saubere Kurvenform bei möglichst kleiner Eingangsspannung abstimmen.

Fig. 6 ZF-Platte (Leitersseite)

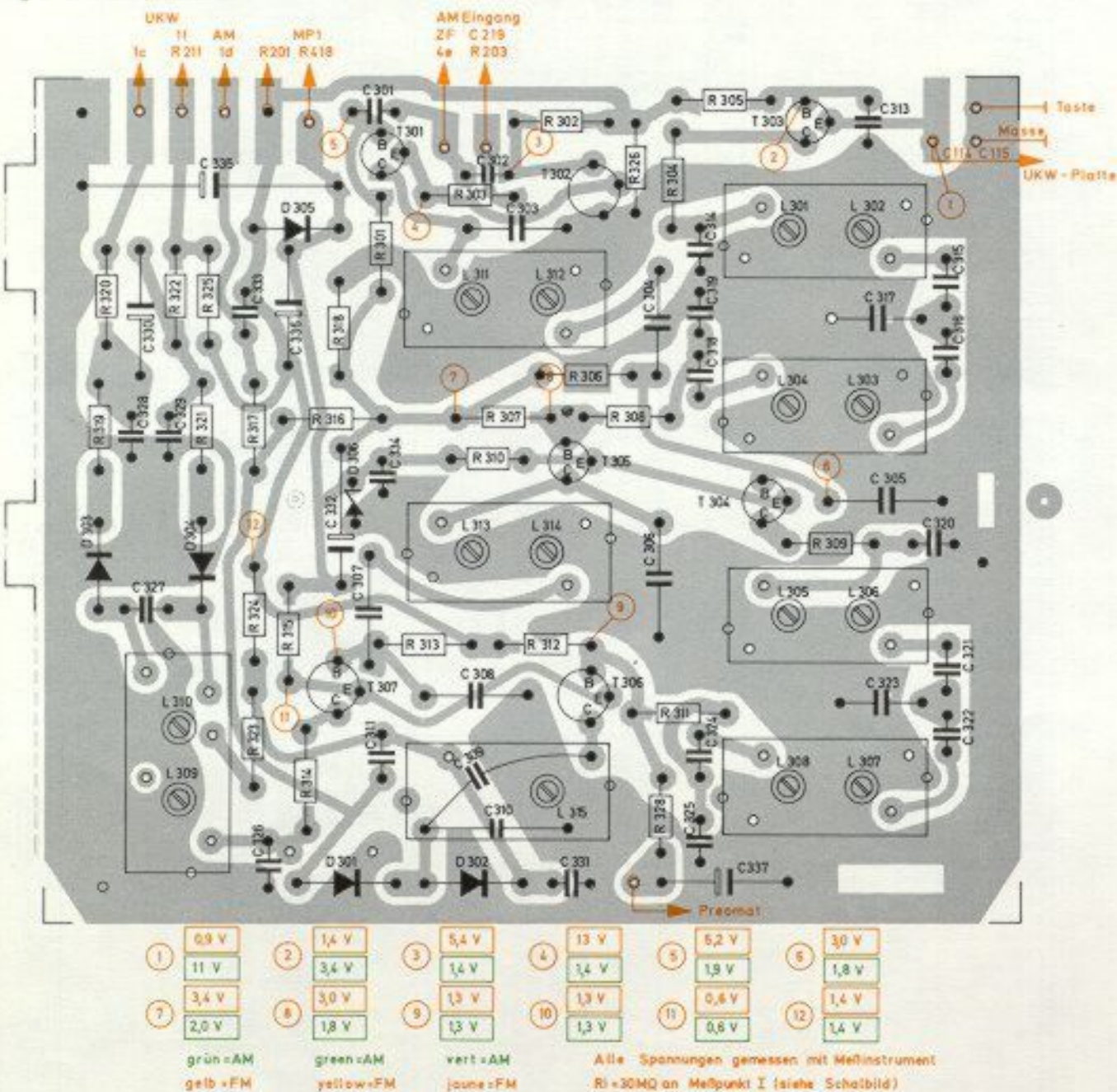


Fig. 7 UKW-Platte (Leitersseite)

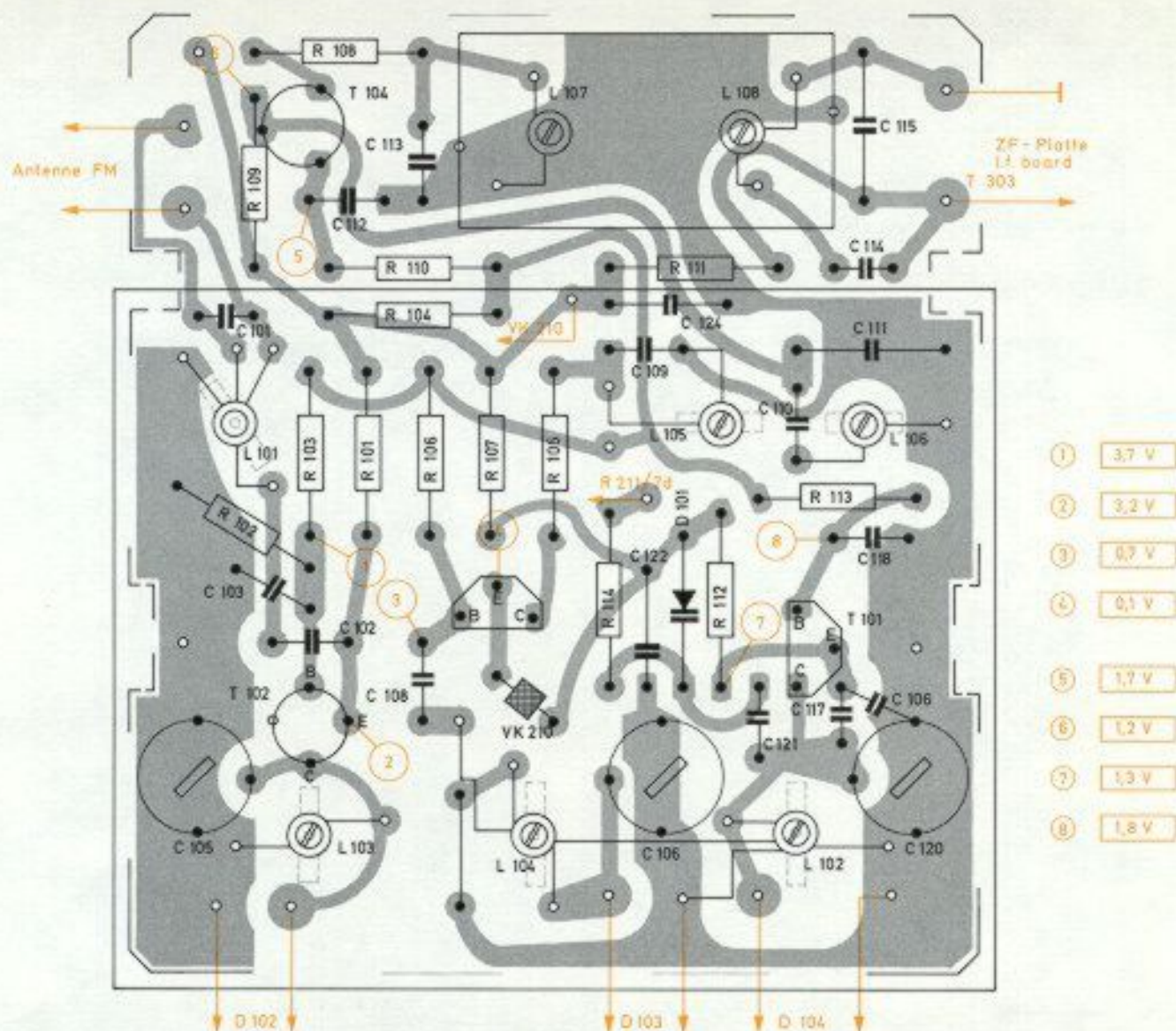
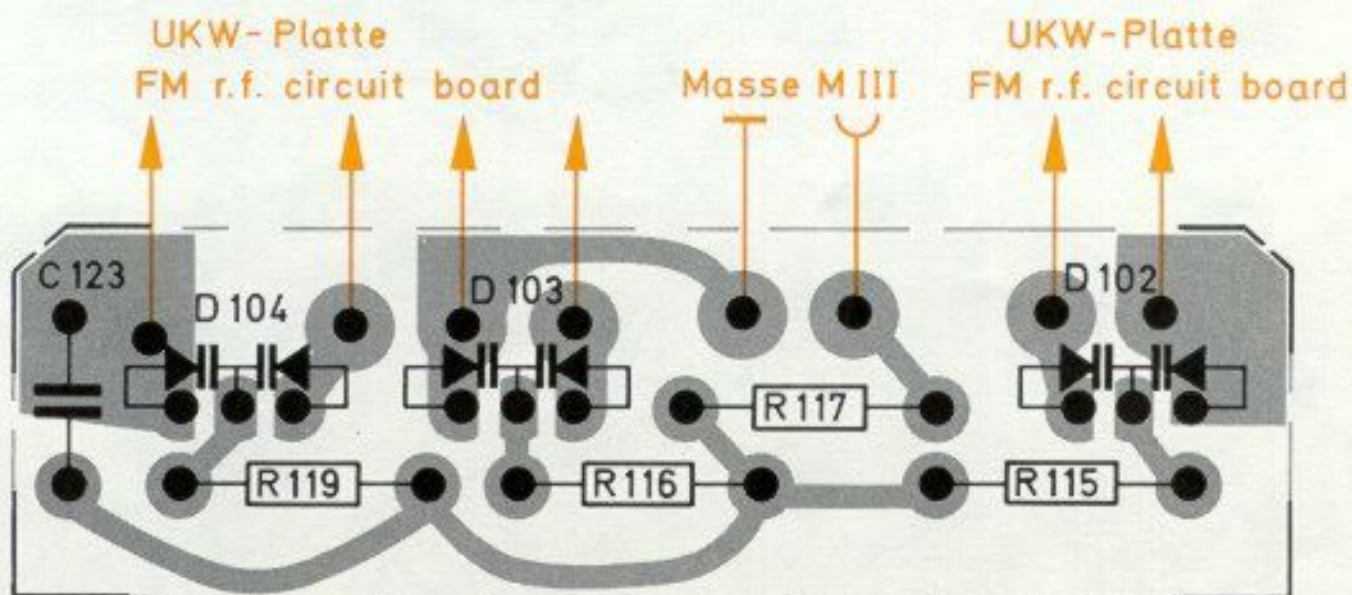


Fig. 8 Dioden-Platte (Leitersseite)



Abgleich von FM-Vorkreis und Oszillator

UKW-Taste drücken, Drehkondensator und Preomat bis Anschlag nach links drehen (Zeiger müssen dann auf 87 MHz stehen). Röhrenvoltmeter ist zwischen Masse und Punkt M III auf der Dioden-Platte anzuschließen, Signalgenerator an FM-Antennenbuchse anschließen,

87 MHz einstellen: Oszillatorabgleichpunkt L 102 und Vorkreisabgleichpunkte L 103 und L 104 auf Maximum,

104 MHz einstellen: Oszillatorabgleichpunkt C 120 und Vorkreisabgleichpunkte C 105 und C 106 auf Maximum,

Fig. 9 Tastenschalterplatte (Leiterseite)

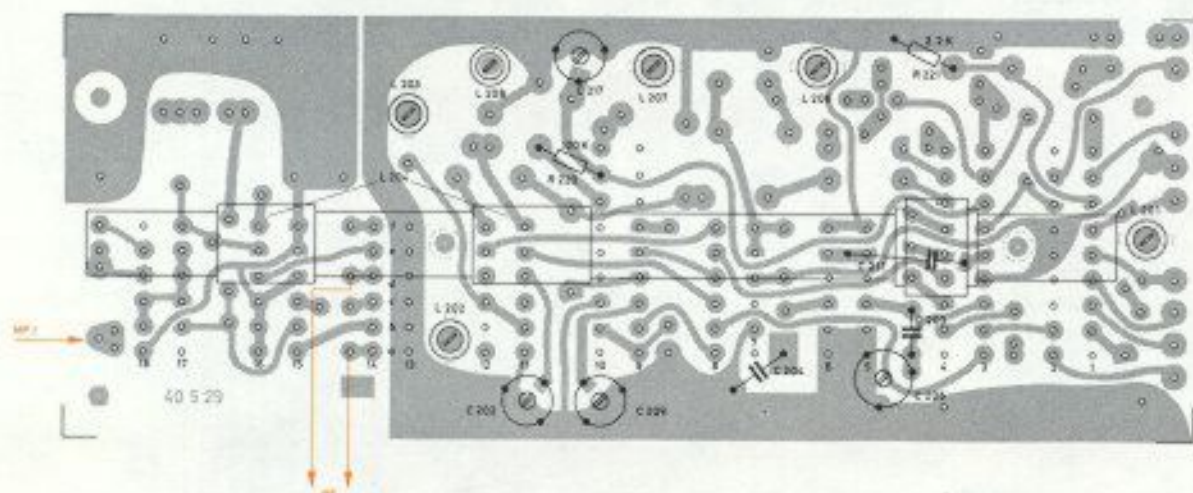
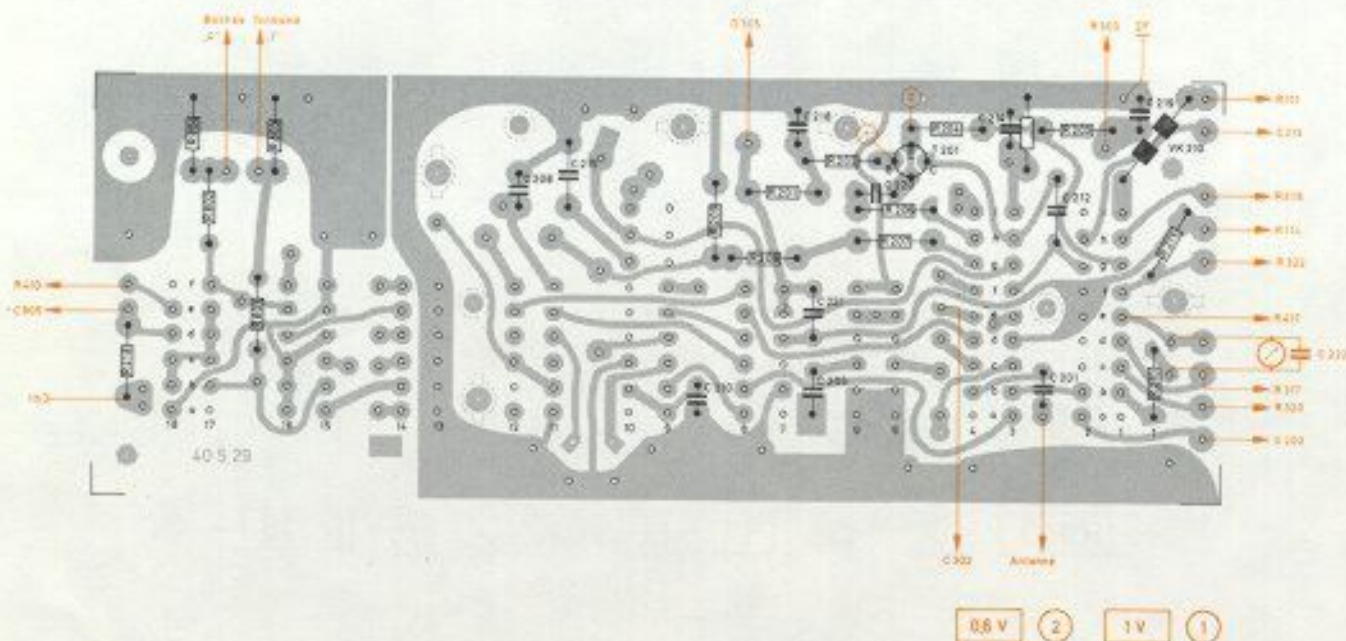


Fig. 10 Tastenschalterplatte (Leiterseite)



Abgleich vom AM-Vorkreis und Oszillator

Der Signalgenerator ist über eine Konstanten- an die AM-Antennenbuchse anzuschließen,

- 1) MW-Taste drücken und folgende Frequenzeinstellungen am Signalgenerator vornehmen:
500 kHz einstellen,
zugehöriger Abgleichpunkt L 207 (Osz.)
1650 kHz einstellen,
zugehöriger Abgleichpunkt C 217 (Osz.)
650 kHz einstellen,
zugehöriger Abgleichpunkt L 202, L 204 (Vorkreis)
1500 kHz einstellen,
zugehöriger Abgleichpunkt C 207, C 209 (Vorkreis)

- 2) LW-Taste drücken und folgende Frequenzeinstellungen am Signalgenerator vornehmen:
150 kHz,
zugehöriger Abgleichpunkt L 208 (Osz.)
200 kHz,
zugehöriger Abgleichpunkt L 203, L 205 (Vorkreis)
- 3) KW II-Taste drücken und 6,09 MHz am Signalgenerator einstellen. Die entsprechenden Abgleichpunkte sind L 206 (Oszillator) und L 201 (Vorkreis).
- 4) KW I-Taste drücken und 12,5 MHz am Signalgenerator einstellen. Der Vorkreis-Abgleichpunkt ist C 206. Eventuell Abgleich von L 201 bei 6,09 MHz wiederholen.

Decoder-Abgleich

Zuerst sind die Einstell-Potentiometer R 403 und R 408 bis zum Anschlag nach links zu drehen.

Die UKW-Taste ist zu drücken, die Mono-Taste bleibt ungedrückt. Stereo-Messender auf 1 mV stellen, rechten Kanal mit 40 kHz Hub modulieren und an FM-Antennenbuchse anschließen.

Maximale Helligkeit der Stereo-Anzeigelampe oder maximale Spannung an R 413 durch Induktivitätsänderung an L 402 erreichen.

Mit den Spulen L 401, L 403 und dem Einstell-Potentiometer R 403 minimale Lautstärke im linken Kanal einstellen, Einstell-Potentiometer R 408 bei 8 μ V Eingangssignal auf Decodierungsbeginn stellen, Stereo-Messender auf 1 mV stellen, linken Kanal mit 40 kHz modulieren und Übersprechen auf rechten Kanal kontrollieren. Nötigenfalls Mittelwert zwischen rechts und links mit dem Einstell-Potentiometer R 403 herstellen.

Fig. 11 Decoder-Platte (Leitersseite)

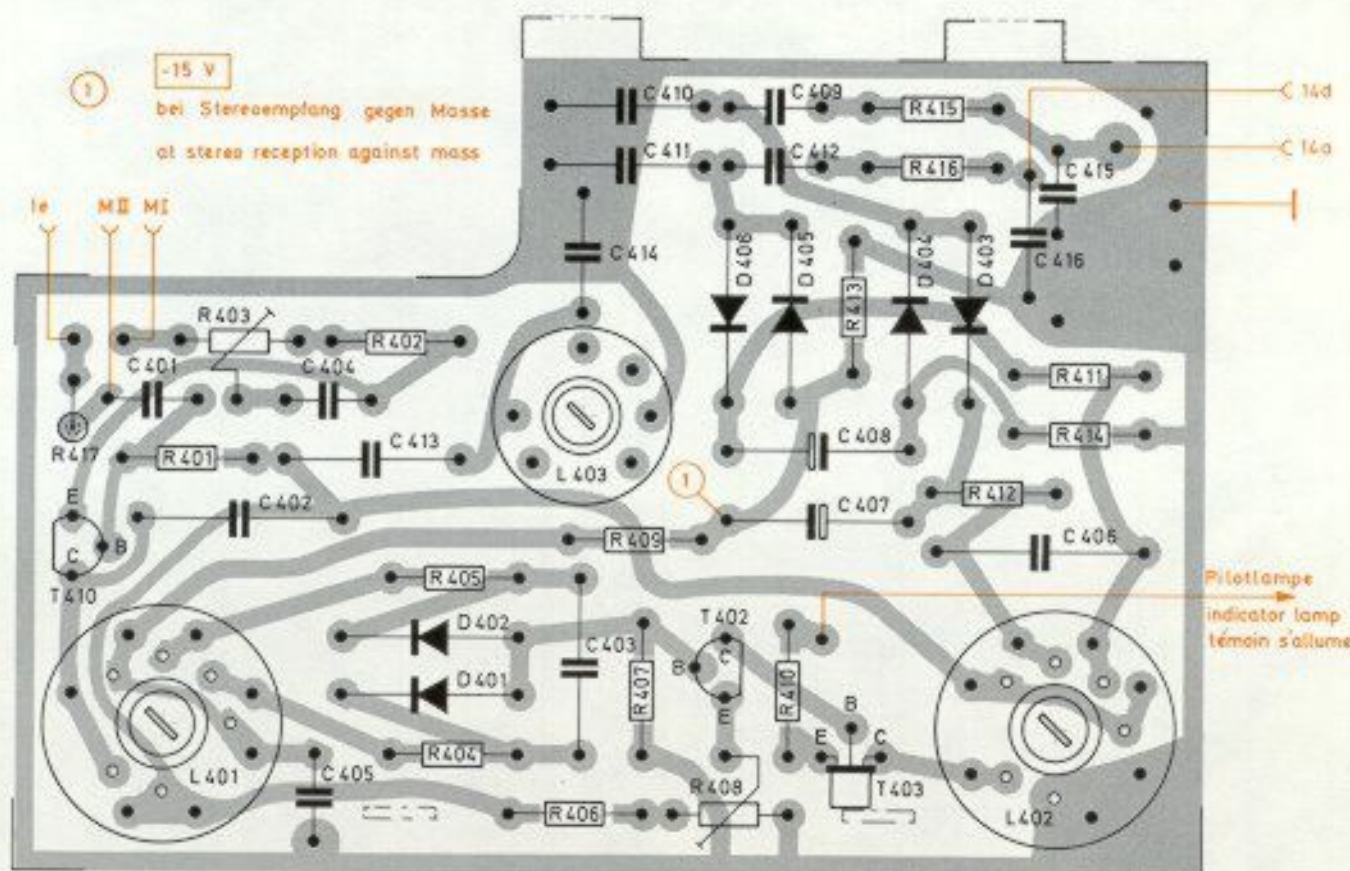
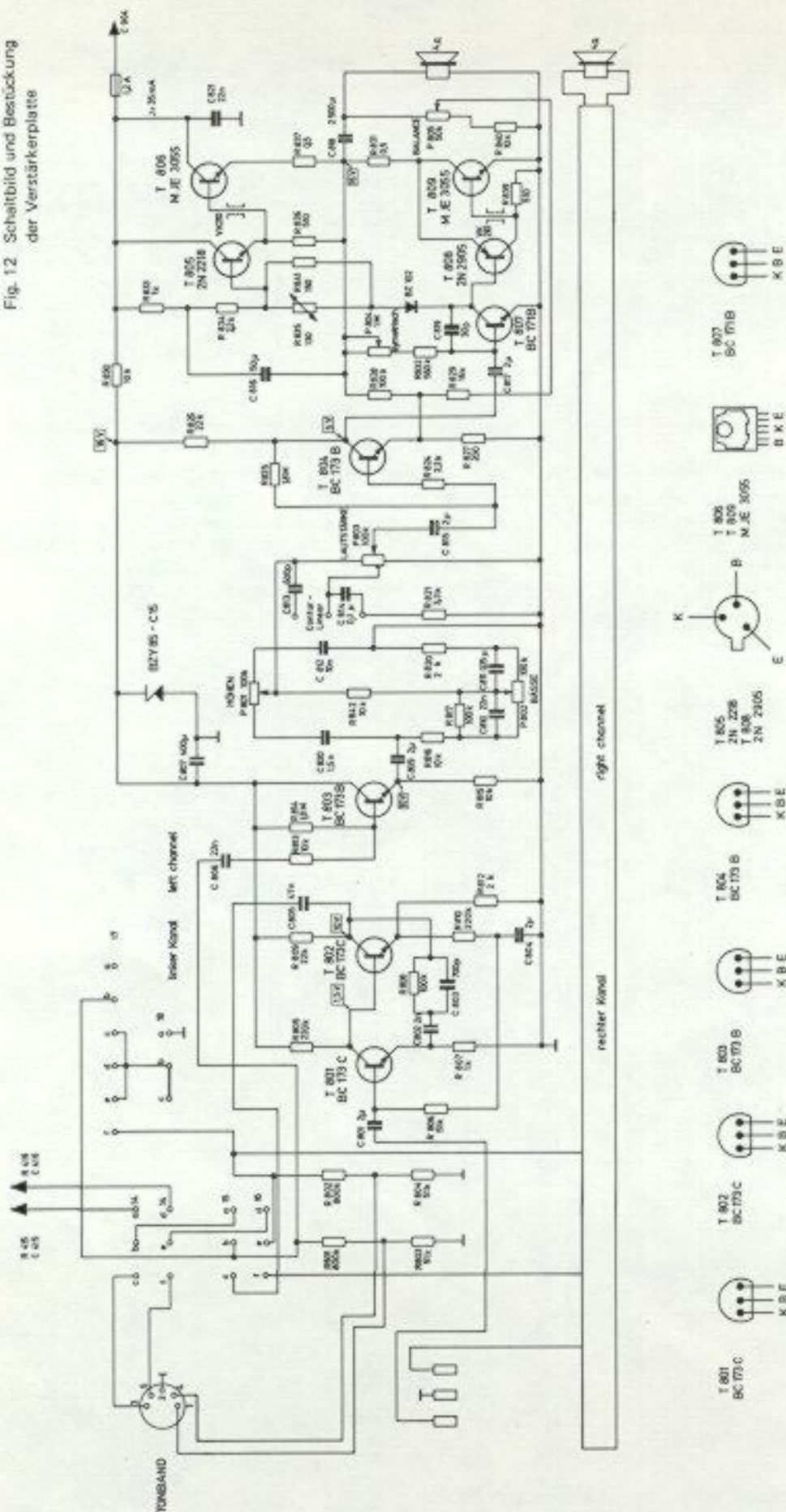


Fig. 12 Schaltbild und Bestückung der Verstärkerplatte



- Widerstände:** R 807, R 812, R 820, R 827
 R 805, R 808, R 806, R 810,
 R 813, R 815, R 816, R 817,
 R 828, R 829, R 830, R 832,
 R 834, R 836, R 839, R 841
 R 809, R 825, R 826

- = 0.25 W; 5 %
 = 0.25 W; 10 %
 = 0.25 W; 10 % rauscharm

Kondensatoren:

- C 819
 C 821
 C 805, C 806, C 810, C 811
 C 802, C 803, C 812, C 820
 C 801, C 808, C 804,
 C 815, C 819
 C 816
 C 807
 C 818

- = 50 V; 5 %
 = 100 V; + 100 % - 0 %
 = 100 V; ± 20 %
 = 63 V; ± 5 %
 = 10/12 Volt
 = 16 Volt
 = 15/18 Volt
 = 25/30 Volt

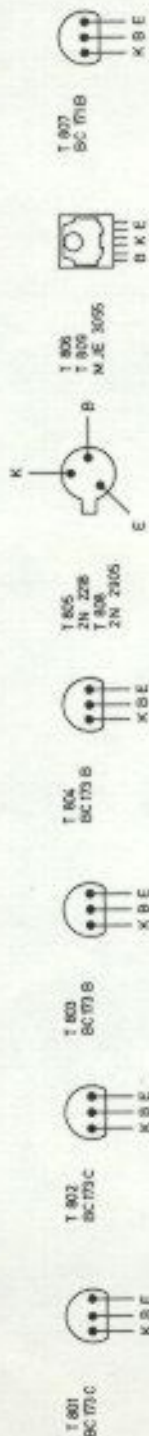
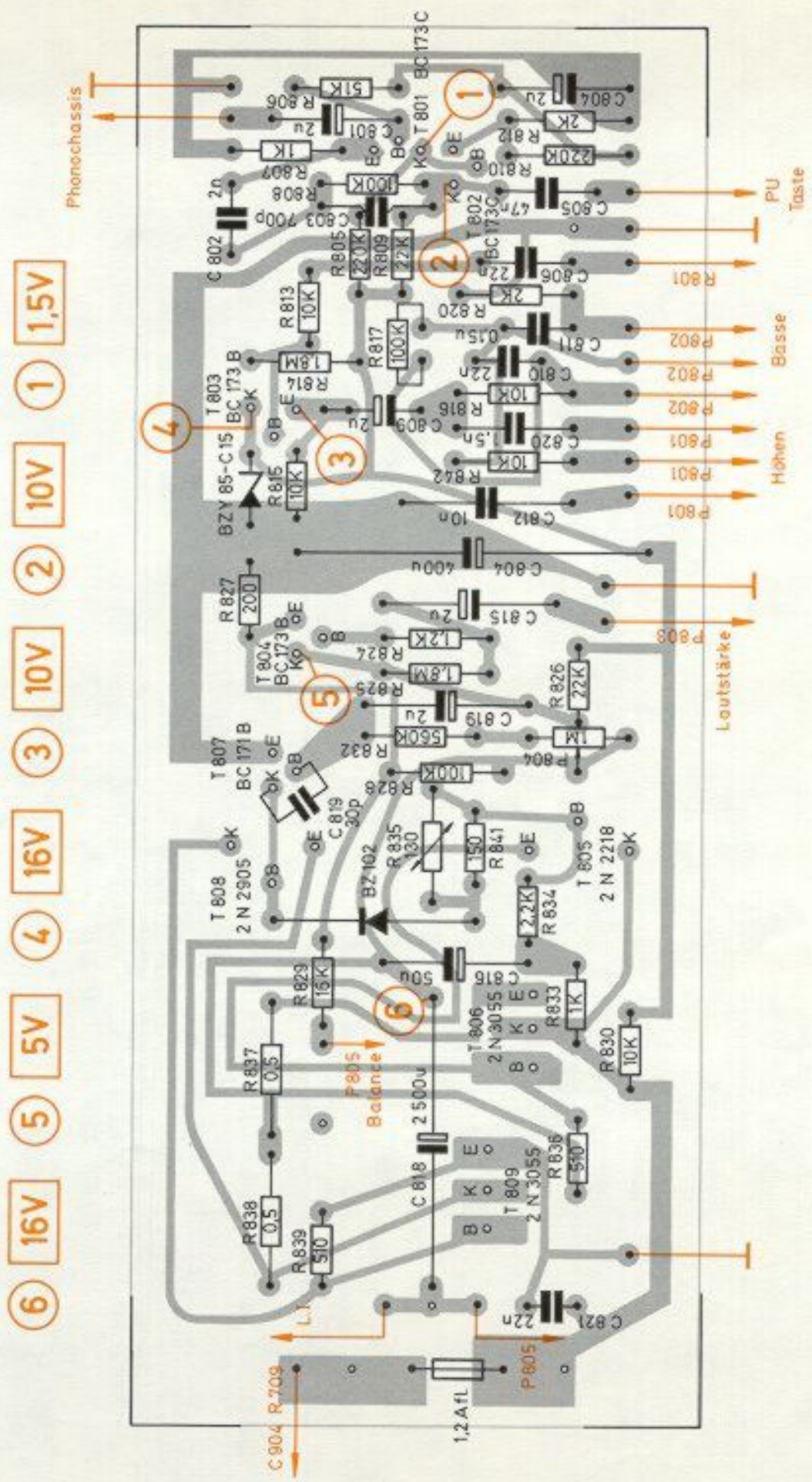


Fig. 13 NF-Verstärkerplatte (Leitenseite)



- 6
- 16V
- 5
- 5V
- 4
- 16V
- 3
- 10V
- 2
- 10V
- 1
- 10V
- 1
- 1.5V

Fig. 14 Schaltschema der Stromversorgung

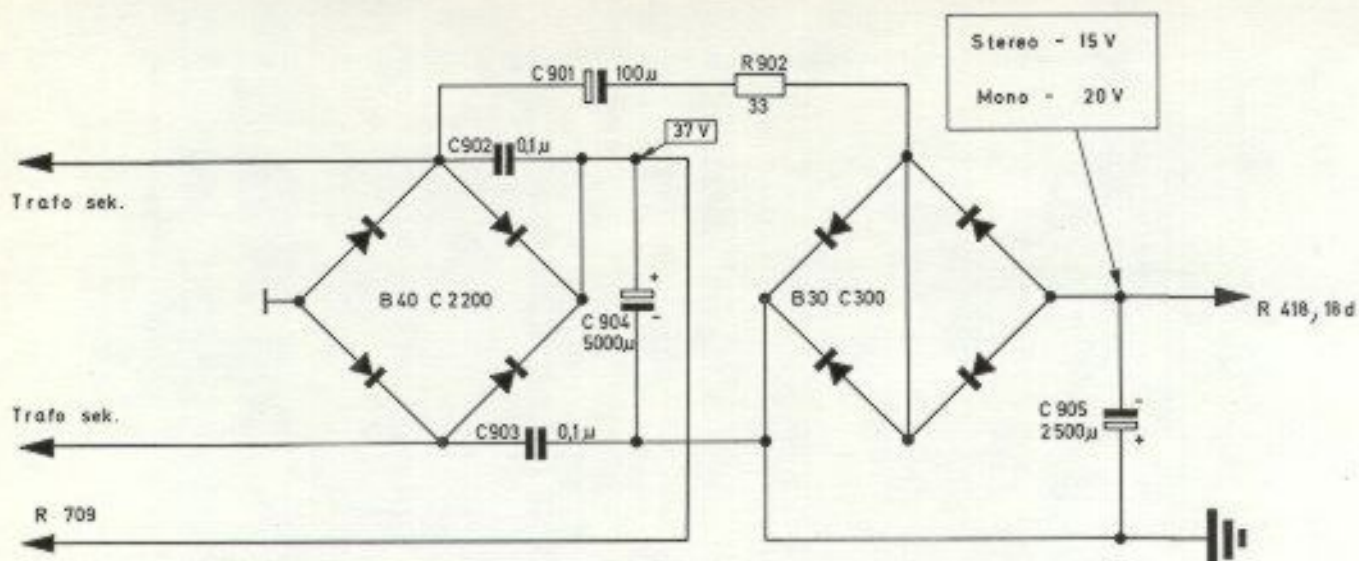


Fig. 15 Anschluß und Verdrahtung der Stromversorgung (Bestückungsseite)

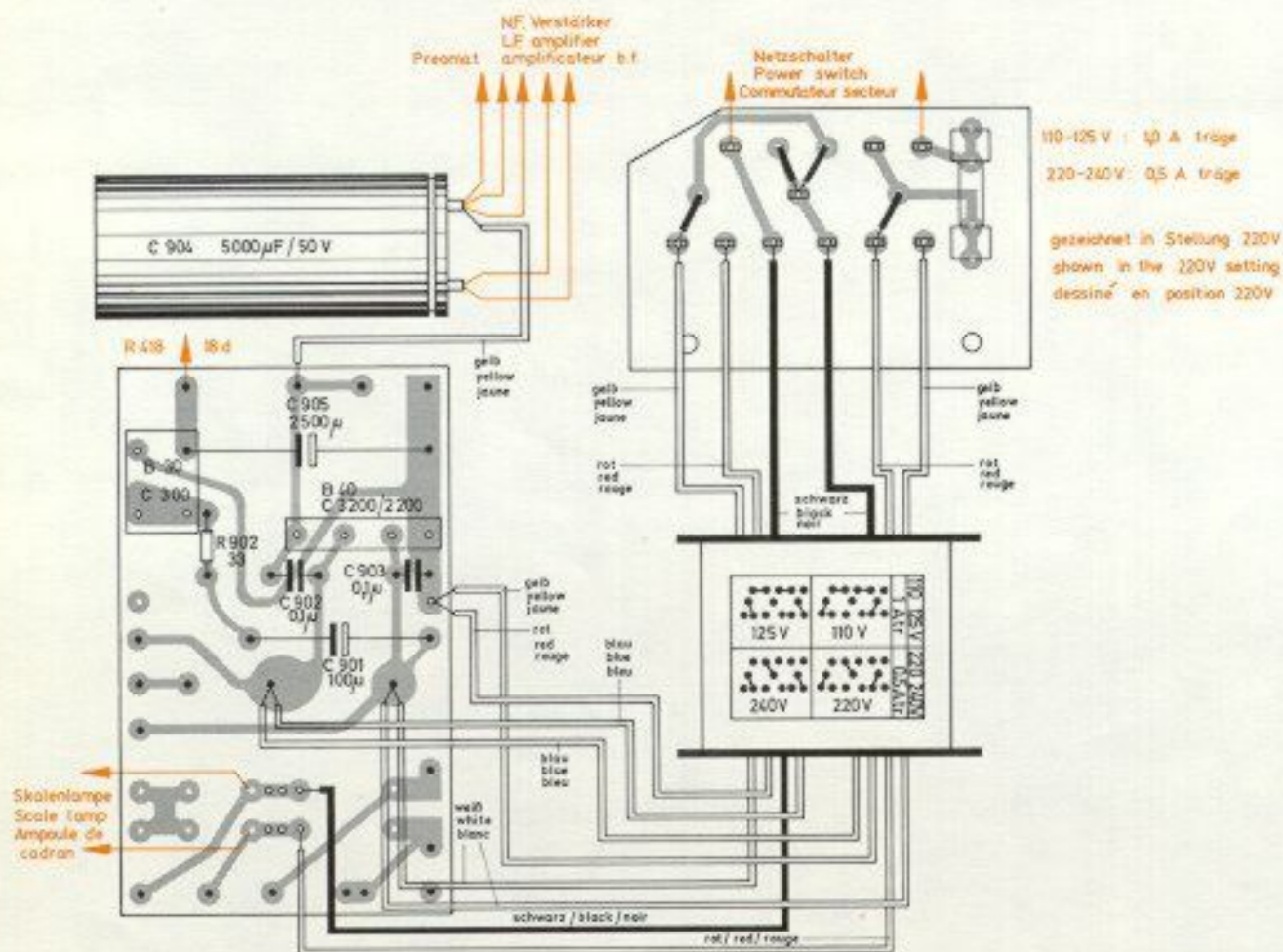


Fig. 16



Ersatzteile

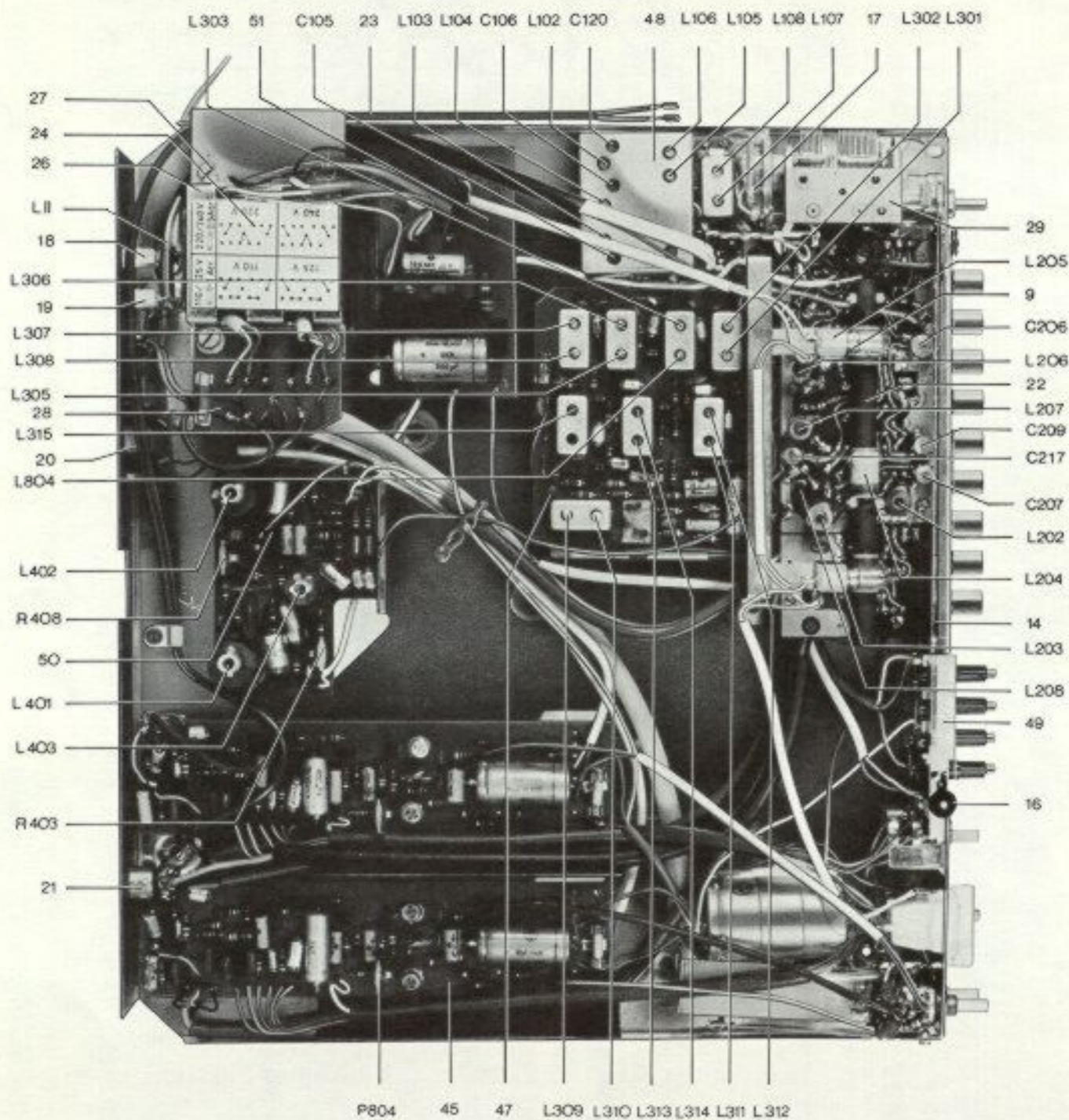
Die Ersatzteile, sowie die Funktionsbeschreibung und Fehlersuch-tabelle für den Automatikspieler Dual 1209 sind der Service-Anleitung Dual 1209 zu entnehmen.

Pos.-Nr.	Artikel-Nr.	Bezeichnung	Anzahl pro Gerät	Preis pro Stück DM
1	222 649	Konsole kpl.	1	85,-
	210 216	Einschlagmutter M 4	1	-,23
2	218 991	Abdeckhaube CH 20	1	44,14 *
3	222 648	Frontblende kpl.	1	24,70
	223 330	Flutlichtskala	1	7,50
4	220 805	Leuchstab	1	-,85
	210 204	Sperrscheibe 6	1	-,05
5	218 452	Anzeigeelement mit Beleuchtung	1	15,80
6	218 445	Drehknopf groß (für Sendewahl)	1	-,90
7	218 969	Drehknopf klein	4	-,90
8	218 453	Alu-Hülse mit Diamantschliff	9	-,80
9	218 813	Skalenlampe 15 V / 0,2 A	2	-,30
	218 451	Fassung für Skalenlampe	2	-,80
10	209 447	Pilotlampe 7 V / 35 mA	1	-,84
	209 446	Fassung für Pilotlampe	1	-,84
11	202 371	Halter für Plattenstift, Wechselachse und Zentrierstück	1	-,65 *
	210 286	Linienblechschraube mit Kreuzschlitz B 2,9 x 9,5	2	-,02
12	203 315	Abdeckrahmen	2	-,37
	210 334	Linienholzschaube mit Kreuzschlitz 3 x 13	4	-,02
13	210 525	Zylinderschraube AM 4 x 25	1	-,05
	210 638	Scheibe 4,2 / 10 / 0,5 Ps	1	-,02
14	218 449	Skalenseil	1	-,90
15	222 771	Zeiger	1	-,80
16	208 804	Seilrolle	3	-,28
	218 735	Winkel für Seilrolle	1	-,40
	218 450	Zugfeder für Skalenseil	1	-,30
17	218 754	Abstimmregler	1	7,20
	218 740	Alu-Triebrolle für Sendereinstellung	1	-,90
	216 550	Gewindestift mit Ringschneide M 3 x 8	1	-,06
18	209 487	FM-Antennenbuchse	1	-,70
19	209 488	AM-Antennenbuchse	1	-,70

Änderungen vorbehalten

Die Notierungen verstehen sich ohne MWST, freibleibend netto (Warengruppe F) ab Werk mit Ausnahme der mit einem * versehenen, bei denen es sich um Bruttopreise (Warengruppe C) handelt.

Fig. 17 Chassis Dual KA 40



Pos.-Nr.	Artikel-Nr.	Bezeichnung	Anzahl pro Gerät	Preis pro Stück DM
20	218 811	Lautsprecherbuchse	2	-40
21	218 751	Flanschsteckdose 5-polig	1	-56
22	218 771	Ferritstab	1	3,60
	222 766	Ferritstabhalter	2	-40
	222 767	Keil für Ferritstabhalter	2	-05
23	216 488	Netzkabel (Verbindung Phonochassis-Verstärker)	1	-75
24	222 647	Netztrafo kpl.	1	43,15
	205 103	Anschlußschild	1	-09
25	210 135	Spannband für Netztrafo	2	1,40
26	212 610	Trafoplatte	2	-60
27	213 193	Zylinderschraube AM 5 x 35	4	-08
	212 611	Distanzmutter	4	-24
	210 668	Scheibe 5,3 / 10 / 1 St	4	-02
	222 770	Zylinderschraube M 5 x 8	4	-05
28	212 600	Anschlußplatte kpl. für Netztrafo	1	6,50
	209 738	Sicherung 0,5 A träge (220 - 240 V)	1	-23
	209 737	Sicherung 1,0 A träge (110 - 125 V)	1	-23
29	218 454	Drehkondensator	1	16,20
30	220 141	Netzkabel kpl.	1	1,63
31	222 774	Typenschild	1	-40
32	222 773	Hinweisschild (Antenne - Lautsprecher)	1	-40
	222 772	Tonband - Anschlußschild	1	-27
	220 677	Hinweisschild	1	-07
33	210 144	Idealscheibe 1,9	3	-01
34	210 607	Scheibe 3,2/10/0,5 Hp	1	-02
35	210 360	Sechskantmutter M 3	4	-02
36	210 449	Zylinderschraube M 2,6 x 5	2	-01
37	210 469	Zylinderschraube M 3 x 3	11	-02
38	210 473	Zylinderschraube M 3 x 4	9	-02
39	210 475	Zylinderschraube M 3 x 5	2	-02
40	210 487	Zylinderschraube M 3 x 10	5	-02
41	210 488	Zylinderschraube M 3 x 12	2	-02
42	210 518	Zylinderschraube M 4 x 12	2	-04
43	221 830	Verpackungskarton kpl.	1	13,75
44	220 697	Bedienungsanleitung 4 - sprachig	1	
		Komplett-Bauteile		
45	219 936	Verstärkerplatte kpl.	2	46,-
	218 898	G-Schmelzeinsatz 1,2 A Flink	2	-30
46	218 970	Drucktastenaggregat 9 - Fach kpl.	1	66,-
47	218 459	ZF-Platte kpl.	1	124,-
48	218 464	UKW-Teil kpl.	1	56,50
	218 791	Abschirmbecher für UKW-Teil	1	1,34
	210 438	Zylinderschraube M 2,3 x 4	2	-02
49	218 794	Preomat mit 4 Tasten kpl.	1	23,20
50	218 461	Stereo-Decoder kpl.	1	56,50
51	222 768	Netzteil kpl.	1	30,-
	218 817	Gleichrichter B 40 C 3200 - 2200	1	12,80
	218 822	Gleichrichter B 30 C 300	1	3,20
		Einstellpotentiometer / Scheibentrimmer		
R 403	218 783	Einstell-Potentiometer 100 Ohm linear	2	1,30
R 406	218 783	Einstell-Potentiometer 100 Ohm linear	2	1,30
C 105	222 764	Keramik-Scheibentrimmer 3,5 - 20 pF	4	1,50
C 106	222 764	Keramik-Scheibentrimmer 3,5 - 20 pF	4	1,50
C 120	222 764	Keramik-Scheibentrimmer 3,5 - 20 pF	4	1,50
C 206	222 765	Keramik-Scheibentrimmer 6 - 35 pF	1	1,60
C 207	222 763	Keramik-Scheibentrimmer 1,5 - 6 pF	2	1,35
C 209	222 763	Keramik-Scheibentrimmer 1,5 - 6 pF	2	1,35
C 217	222 764	Keramik-Scheibentrimmer 3,5 - 20 pF	4	1,50
		Potentiometer		
P 801	218 818	Tandem-Potentiometer 2 x 100 KOhm (Höhenregler)	2	5,40
P 802	218 818	Tandem-Potentiometer 2 x 100 KOhm (Baßregler)	2	5,40
P 803	218 819	Tandem-Potentiometer 2 x 100 KOhm (Lautstärkeregl.)	1	7,20
P 804	209 601	Einstell-Potentiometer 1 MOhm linear	2	1,65
P 805	218 820	Tandem-Potentiometer 2 x 50 KOhm (Balanceregler)	1	8,10

Pos.-Nr.	Artikel-Nr.	Bezeichnung	Anzahl pro Gerät	Preis pro Stück DM
Spulen und Bandfilter				
L II	222 762	UKW-Drosselspule	1	-70
L 101	218 774	UKW-Eingangsspule	1	-60
L 102	218 777	UKW-Oszillatorspule	1	-60
L 103	218 775	UKW-Zwischenkreisspule I	1	-60
L 104	218 776	UKW-Zwischenkreisspule II	1	-60
L 105/106	218 778	ZF-Spule	2	2,40
L 107/108	218 779	FM-Bandfilter rot	5	7,20
L 201	218 766	KW-Eingangsspule	1	2,40
L 202	218 763	MW-Eingangsspule	1	2,-
L 203	218 762	LW-Eingangsspule	1	2,-
L 204	212 159	MW-Ferrit-Antennenspule	1	-80
L 204 a	218 764	MW-Ferrit-Antennen-Koppelspule	1	1,-
L 205	218 761	LW-Ferrit-Antennenspule	1	2,40
L 206	218 767	KW-Oszillatorspule	1	2,70
L 207	218 765	MW-Oszillatorspule	1	2,40
L 208	222 761	LW-Verlängerungsspule	1	5,50
L 301/302	218 779	FM-Bandfilter rot	5	7,20
L 303/304	218 779	FM-Bandfilter rot	5	7,20
L 305/306	218 779	FM-Bandfilter rot	5	7,20
L 307/308	218 779	FM-Bandfilter rot	5	7,20
L 309/310	218 756	Ratio-Bandfilter gelb	1	7,20
L 311/312	218 757	AM-Bandfilter grün	2	7,20
L 313/314	218 757	AM-Bandfilter grün	2	7,20
L 315	218 758	Bandfilter Demodulator	1	7,20
L 401	218 781	Pilottonspule	1	4,80
L 402	218 780	Hilfsträgerspule	1	3,60
L 403	218 782	Seitenbandspule	1	3,-
Transistoren				
T 101	218 720	Transistor BF 195	2	5,35 *
T 102	218 718	Transistor BF 125	1	5,10 *
T 103	218 720	Transistor BF 195	2	5,35 *
T 104	218 719	Transistor BF 194	9	5,- *
T 201	218 719	Transistor BF 194	9	5,- *
T 301	218 719	Transistor BF 194	9	5,- *
T 302	218 719	Transistor BF 194	9	5,- *
T 303	218 719	Transistor BF 194	9	5,- *
T 304	218 719	Transistor BF 194	9	5,- *
T 305	218 719	Transistor BF 194	9	5,- *
T 306	218 719	Transistor BF 194	9	5,- *
T 307	218 719	Transistor BF 194	9	5,- *
T 401	218 721	Transistor BC 173 B	5	3,- *
T 402	218 722	Transistor BC 252 A	1	2,90 *
T 403	209 848	Transistor BC 108 B	1	3,30 *
T 801	209 863	Transistor BC 173 C	4	3,20 *
T 802	209 863	Transistor BC 173 C	4	3,20 *
T 803	218 721	Transistor BC 173 B	5	3,- *
T 804	218 721	Transistor BC 173 B	5	3,- *
T 805/808	219 029	Komplementär-Transistorpaar 2 N 2218 und 2 N 2904	2	16,- *
T 806/809	219 025	Transistorpaar MJE 3055	2	20,40 *
T 807	213 186	Transistor BC 171 B	2	3,- *
Dioden				
D 101	209 873	Diode BA 124	1	3,70 *
D 102	218 716	Diode BB 104	3	6,85 *
D 103	218 716	Diode BB 104	3	6,85 *
D 104	218 716	Diode BB 104	3	6,85 *
D 301	209 867	Diode 1 N 60	4	1,- *
D 302	209 867	Diode 1 N 60	4	1,- *
D 303/304	209 714	Diode AA 119 paarig	1	1,20 *
D 305	218 713	Diode BZ 102 - 1 V 4	3	2,15 *
D 306	218 715	Diode BZY 85 - C 13	1	3,35 *
D 307	218 713	Diode BZ 102 - 1 V 4	3	2,15 *
D 308	218 900	Diode BZY 85 - C 15	2	3,35 *
D 401	209 867	Diode 1 N 60	4	1,- *
D 402	209 867	Diode 1 N 60	4	1,- *
D 403	209 876	Diode AA 132	4	-80 *
D 404	209 876	Diode AA 132	4	-80 *
D 405	209 876	Diode AA 132	4	-80 *
D 406	209 876	Diode AA 132	4	-80 *
D 701	218 723	Diode BZY 85 - C 20	1	3,35 *